

# DENSO

Member of the TOYOTA Group

Superior ID-Technology



Barcode-Scanner



## HC-36II Serie

Allround-Hochleistungs-Scanner  
für schnelle Abtastung in hoher  
Auflösung

## Hinweise

Vor Gebrauch des Gerätes Benutzerhandbuch aufmerksam durchlesen. Technische Daten können sich jederzeit und ohne Vorankündigung ändern. Stand der Angaben ist Juni 2004.



Das Barcode-Scannermodell HC-3611 von Denso bietet die von den Vorläufermodellen gewohnte hohe Qualität und Benutzerfreundlichkeit jetzt in einem ultraleichten Modell. Der HC-3611 gestattet sowohl das CCD-Berührungsscannen als auch die Abtastung von Barcodes über größere Distanzen.

Die Vielzahl an Anschlussmöglichkeiten – darunter RS-232C, OCIA, CMOS/Bar Image und Tastaturemulation – ermöglicht ein breites Anwendungsspektrum wie Kassenterminals, Vertrieb, Produktion, Büroautomation usw.

## Funktionsmerkmale

### Ultraleicht und ergonomisch geformt

Wiegt noch weniger als die bisherigen Leichtmodelle: nur 120 g (ohne Kabel) – ideal für den täglichen, ermüdungsfreien Einsatz.

### CCD-Technologie (Charged coupled device)

- Keine beweglichen Teile
- Besonders robust

### Auslesen breiterer Barcodes

Bis zu 200 mm breite Codes lassen sich abtasten, was bislang mit herkömmlichen CCD-Scannern problematisch war – ein breiteres Anwendungsspektrum, z. B. im Vertrieb, wird damit möglich.

### Unterschiedliche Ausführungen

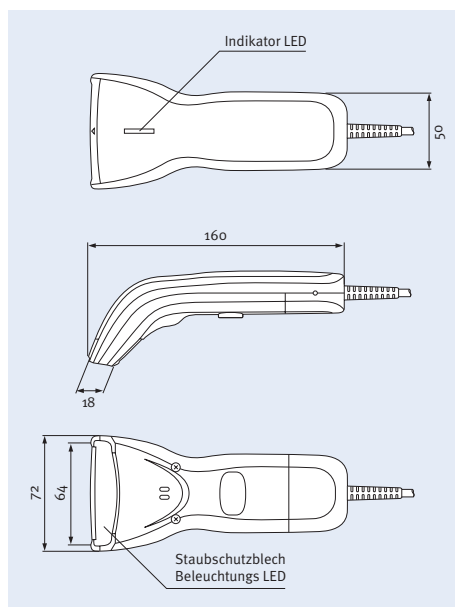
Modelle mit herkömmlicher Berührungsabtastung oder neuer Fernabtastung enthalten eine Vielzahl an Anschlussmöglichkeiten wie RS-232C, OCIA, CMOS/Bar Image und Tastaturemulation.

## Technische Daten

		HC-3611
Scanner	Auslöseschalter	Option
	Unterstützte Barcodes	EAN-13/8, UPC-A/E/D3, UPC/EAN mit Ergänzungen, ITF, CODABAR, CODE39, CODE93, CODE128
	Auflösung	
	Berührungsabtastmodell	0,125 mm
	Auslesebreite	
	Berührungsabtastmodell	61 mm
	Fernabtastmodell	200 mm <sup>(1)</sup>
Datenübertragung	Anschlüsse	RS-232C, OCIA, CMOS/BARIMAGE und Tastaturemulation
Spannungsversorgung		5 V Gleichspannung (DC)
Leistungsaufnahme (bei 5 V DC)		Beim Abtasten typ. 85 mA, Stand-by: typ. 30 mA
Gewicht		120 g (ohne Kabel)

(1): Beim Abtasten von Barcodes aus einer Entfernung von 150 mm unter den folgenden Umgebungsbedingungen: Umgebungshelligkeit mind. 500 lux; PCS-Wert mind. 0,9; Mindeststrichbreite mind. 1 mm.

## Maße (in mm)



Switzerland • OPAL Associates AG • Motorenstrasse 116 • CH-8620 Wetzikon • Telefon +41 (0)1 931 12 22 • Telefax +41 (0)1 931 12 20 • Email [info@opal-holding.com](mailto:info@opal-holding.com) • URL <http://www.opal.ch/> • OPAL Associates SA • Avenue des Boveresses 54 • Case postale 29 • CH 1000 Lausanne 21 • Telefon +41 (0)21 653 95 00 • Telefax +41 (0)21 653 95 02 • Email [info@opal-holding.com](mailto:info@opal-holding.com) • URL <http://www.opalsa.ch/> • Germany • OPAL Associates GmbH • Lohnerhofstrasse 2 • D-78467 Konstanz • Telefon +49 (0)7531 813 000 • Telefax +49 (0)7531 813 00 99 • Email [info@opal-holding.com](mailto:info@opal-holding.com) • URL <http://www.opalgmbh.de/> • OPAL Associates GmbH • Osterholder Allee 2 • 25421 Pinneberg • Telefon +49 (0)4101 787 615 • Telefax +49(0)4101 787 616 • Email [info@opal-holding.com](mailto:info@opal-holding.com) • OPAL Associates GmbH • München • Telefon +49 (0)89 12737 556 • Telefax +49 (0)89 12737 557 • Email [info@opal-holding.com](mailto:info@opal-holding.com) • OPAL Associates GmbH • Frankfurt • Telefon +49 (0)69 8236 6501 • Telefax +49 (0)69 8236 7709 • Email [info@opal-holding.com](mailto:info@opal-holding.com) • OPAL Solutions GmbH • Wilhelmstr. 22 • 52428 Jülich • Telefon +49 (0)2461 936 770 • Telefax +49(0)2461 936 771 • Email [info@opal-holding.com](mailto:info@opal-holding.com) • URL <http://www.opal-solutions.de/> • Austria • OPAL Associates GesmbH • Vorarlberger Wirtschaftspark • A-6840 Götzis • Telefon +43 (0) 5523 58833 • Telefax +43 (0)5523 521569 • Email [info@opal-holding.com](mailto:info@opal-holding.com) • URL <http://www.opalgmbh.at/> • OPAL Associates GesmbH • Donauefelderstr. 101/2/8 • 1210 Wien • Telefon +43 (0)1 270 03 13 • Telefax +43(0)1 270 03 15 • Email [info@opalgmbh.at](mailto:info@opalgmbh.at)

