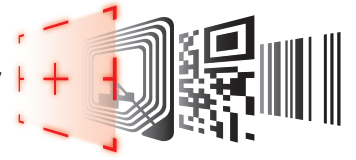


DENSO

Member of the TOYOTA Group

Superior ID-Technology



Mobiles Barcode Terminal



BHT-200 Serie

Die neue BHT-Produktreihe:
mit großem QVGA-Display und
Microsoft® Windows® CE.net

BHT-200 Serie: besonders robust und vielseitig einsetzbar.

Entdecken Sie eine neue Freiheit: Unsere portablen „All-in-one“-Geräte ermöglichen zuverlässiges und schnelles Scannen an jedem Ort. Dabei sind die schnelle Abtastung und Verarbeitung der gewonnenen Daten ein besonderer Pluspunkt, der wesentlich zur hohen Benutzerfreundlichkeit des Terminals beiträgt.

Leistungsfähig

Progressive Advanced Scanning Technology

- Advanced-Scanning-CCD-System (Charged coupled device) für die schnelle Abtastung über Entfernungen bis zu 700 mm – auch von Codes mit schmaler Strichbreite (0,635 mm)

Schnelle Datenverarbeitung

- Speziell entwickelter Treiber sorgt für schnelle Verarbeitung der abgetasteten Barcodedaten, die sofort im Display erscheinen



Hochgeschwindigkeits-Datenübertragung

- Standard-RF-Technologie nach IEEE802.11b ermöglicht eine drahtlose Funkübertragung der Daten mit 11 MBit



Langlebig

Lange Lebensdauer

- Keine beweglichen Teile im CCD-Abtastelement
- Stoßfest (widersteht einem wiederholten Herabfallen aus 1,20 m Höhe auf Beton)
- Staub- und wasserdicht nach dem internationalen Standard IP54

Vielseitig

Modell mit Griff (BHT-280BW-CE)

- Konzipiert für verschiedene Logistik-anwendungen in der Industrie
- Zusätzlicher Akku im Griff für längeren netzunabhängigen Betrieb

Benutzerfreundlich

Microsoft® Windows® CE.net

- Das neue embedded Operating System bietet eine offene Architektur für die Anwendungsentwicklung

Entwicklungs-Tools

- Microsoft® eMbedded Visual C++4.0 (SP1 oder aktueller)
- BHT-200 Software Developer's Kit (SDK)



Technische Daten

		BHT-260B-CE	BHT-260BW-CE	BHT-260QW-CE	BHT-280QW-CE
Controller	CPU	Intel® XScale™ PXA 250 (400 MHz)			
	Speicher	RAM: 32 MB, FlashROM: 32 MB (erweiterbarer CF-Karteneinschub)		RAM: 64 MB, FlashROM: 32 MB (erweiterbarer CF-Karteneinschub)	
Anzeige	Auflösung	240 x 320 Bildpunkte (QVGA)			
	Anzeigegerät	Flüssigkristall-Punktmatrix-Farbdisplay			
	Vordergrundbeleuchtung	weiße LED			
Scanner	Abtastverfahren	Advanced Scanning (CCD)			
	Abtastbereich	max. 700 mm ⁽³⁾			
	Unterstützte Codes				
	2D-Codes			QR-Codes, Micro-QR-Codes, DataMatrix (ECC200), PDF417, Maxi-Code, EAN UCC Composite, Micro PDF	
	Barcodes	EAN-13/-8, UPC-A/-E, UPC/EAN (mit Ergänzungen), CODABAR (NW-7), CODE39, CODE93, Interleaved 2 of 5, CODE128 (EAN-128), STF, MSI			
	Auflösung				
	2D-Codes			0,25 mm	
	Barcodes	0,15 mm (PCS ≥ 0,9)			
Tastaturfeld	Lesebestätigung über LED	Zweifarbige LED (rot/blau), Summer, Vibrator		Blaue LED, Summer (mit Lautstärkeregler), Vibrator	
	Zahl der Tasten	30 Tasten (alphanumerisch) + Auslösetasten		30 Tasten (alphanumerisch) + 2 Auslösetasten	30 Tasten (alphanumerisch) + 3 Auslösetasten
Datenübertragung	Optische Schnittstelle				
	System	Infrarot (IrDA-SIR 1.2-konform)			
	Übertragungsgeschwindigkeit ⁽²⁾	bis zu 115,2 kBit/s			
	Max. Distanz ⁽²⁾	ca. 0,15 m			
	Kabelschnittstelle	USB 1.1 (Mini-B)			
	Funkschnittstelle				
	Zertifikat	-		IEEE802.11b	
	Frequenz	-		2,4-GHz-Bereich	
	Modulation	-		DSSS	
Spannungsversorgung	Übertragungsgeschwindigkeit ⁽²⁾	-		11/5,5/1 MBit/s (automatische Wahl)	
	Kabelschnittstelle	USB			
	Hauptversorgung	Lithiumionenakku			
Hilfsfunktionen	Netzunabhängiger Betrieb ⁽³⁾	8 Stunden	15 Stunden	7 Stunden	14 Stunden
		Uhr, Summer, Vibrator, Restladungsanzeige			
Gewicht		ca. 360 g	ca. 380 g	ca. 390 g	ca. 420 g
Betriebsbedingungen	Betriebstemperatur	-5 °C ~ 50 °C			
	Wasser- und Staubsichtigkeit	IP54			
	Stoßfestigkeit	30-maliger Fall aus 1,2 m Höhe (auf Beton) ⁽⁴⁾			

(1): Schmale Strichbreite: 0,635 mm oder breiter, Umgebungsbeleuchtung mind. 500 lux.

(2): Maximale Übertragungsdistanz und -geschwindigkeit sind abhängig von den Betriebsbedingungen.

(3): Unter der Annahme eines Betriebszyklus mit Funkübertragung/Abtastung/Bildschirmdarstellung/Stand-by-Betrieb im Verhältnis von 1:1:1:20 sowie bei Verwendung einer neuen Batterie mit durchgängig eingeschalteter Funkübertragung und abgeschaltetem Summer, Vibrator und Frontlicht.

(4): Testwert, ohne Gewähr.



© Barcotec Vertriebsgesellschaft mbH

Vor Gebrauch des Gerätes Benutzerhandbuch aufmerksam durchlesen. Technische Daten können sich jederzeit und ohne Vorankündigung ändern. Stand der Angaben ist Juni 2004.

Zubehör

- Trageriemen
- Berührungsstift (Touchpen)

Optionales Zubehör (nicht im Lieferumfang enthalten)

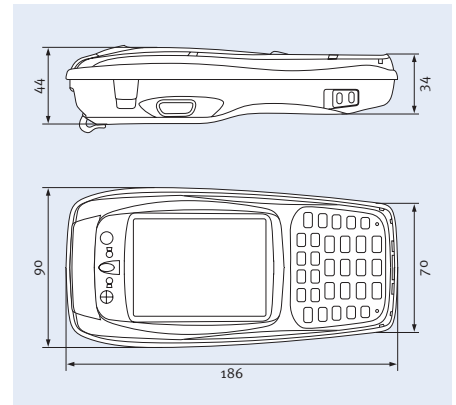
- Optische Übertragungseinheit CU-201 (RS-232C-Schnittstelle)
- Lithiumionenakku-Ladegerät CH-201
- Lithiumionenakku BT-20L



In Kürze lieferbar

- 2D-Imager
- Bluetooth™-Schnittstelle
- Übertragungseinheit CU-221 (USB 1.1-Schnittstelle)

Maße (in mm)



Switzerland • OPAL Associates AG • Motorenstrasse 116 • CH-8620 Wetzikon • Telefon +41 (0)1 931 12 22 • Telefax +41 (0)1 931 12 20 • Email info@opal-holding.com • URL <http://www.opal.ch/> • **OPAL Associates SA** • Avenue des Boveresses 54 • Case postale 29 • CH 1000 Lausanne 21 • Telefon +41 (0)21 653 95 00 • Telefax +41 (0)21 653 95 02 • Email info@opal-holding.com • URL <http://www.opalsa.ch/> •
Germany • OPAL Associates GmbH • Lohnerhofstrasse 2 • D-78467 Konstanz • Telefon • +49 (0)7531 813 000 • Telefax +49 (0)7531 813 00 99 • Email info@opal-holding.com • URL <http://www.opalgmbh.de/> • **OPAL Associates GmbH** • Osterholder Allee 2 • 25421 Pinneberg • Telefon +49 (0)4101 787 615 • Telefax +49(0)4101 787 616 • Email info@opal-holding.com • **OPAL Associates GmbH • München** • Telefon +49 (0)89 12737 556 • Telefax +49 (0)89 12737 557 • Email info@opal-holding.com • **OPAL Associates GmbH • Frankfurt** • Telefon +49 (0)69 8236 6501 • Telefax +49 (0)69 8236 7709 • Email info@opal-holding.com • **OPAL Solutions GmbH** • Wilhelmstr. 22 • 52428 Jülich • Telefon +49 (0)2461 936 770 • Telefax +49(0)2461 936 771 • Email info@opal-holding.com • URL <http://www.opal-solutions.de/> •
Austria • OPAL Associates GesmbH • Vorrarlberger Wirtschaftspark • A-6840 Götzis • Telefon +43 (0) 5523 58833 • Telefax +43 (0)5523 521569 • Email info@opal-holding.com • URL <http://www.opalgmbh.at/> • **OPAL Associates GesmbH** • Donauefelderstr. 101/2/8 • 1210 Wien • Telefon +43 (0)1 270 03 13 • Telefax +43(0)1 270 03 15 • Email info@opalgmbh.at

